

Оригиналните бисквитки на Lamello



Без смяна на диска (4 мм)

Със смяна на диска

20



Код: 144020 - 60,00 лв/1000 броя
Код: 144020NN - 35,40 лв/1000 броя
(без лого)

10



Код: 144010 - 64,80 лв/1000 броя

0



Код: 144000 - 63,80 лв/1000 броя

H9



По заявка

Канал 3 мм



E20-L



Код: 145022 - 0,88 лв/1 брой

E20-H



Код: 145025 - 0,88 лв/1 брой

K20



Код: 145000 - 0,64 лв/1 брой

Clamex S-18



Код: 145251 - 3,44 лв/1 брой

Канал 8 мм



C20



Код: 145010 - 0,44 лв/1 брой

C10



По заявка

Simplex



Код: 166100 - 2,85 лв/1 брой



Апликатор с пластмасов накрайник
Код: 175500 - 77,70 лв

Апликатор с метален накрайник
Код: 175550 - 92,20 лв



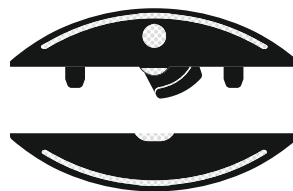
Комплект ъгли с колан за стягане на кутия
Код: 175020 - 514,50 лв



Машина Classic X:
В картонена кутия:
Код: 101600DKOM - 1 168,80 лв
В ПВХ куфар:
Код: 101600DSOM - 1 312,00 лв

Clamex P

Разглобяема свързваща сглобка



От две части

P-System



Профил на отвора



Clamex P-14



Код: 270-145356

Цена: 2.50 лв с ДДС

Заб.: Фиксирана цена за България

Технически параметри

Размер	64 × 27 × 9.7 mm
Изрез	Ø 100.4 × 7 × 22
Материал на сглобката	фибробстъкло и подсилено ПВЦ
Материал на палеца	цинкова отливка
Реглаж	надлъжно ± 1 mm

Издръжливост на опън (кг)

MDF	~ 90
ПДЧ	~ 80
Бук	~ 100

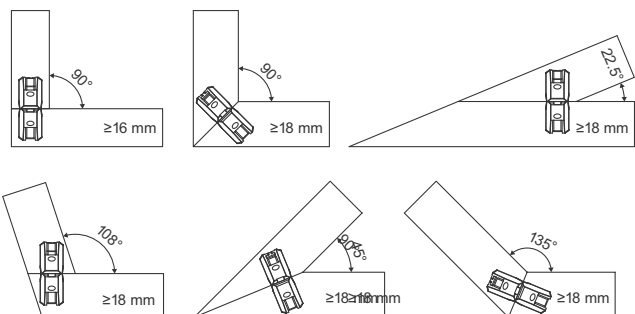
Машина Zeta P2 с диамантен диск



Код: 270-101402D

Цена: 2 900,00 лв с ДДС

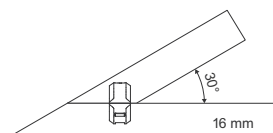
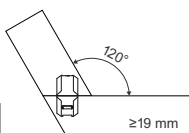
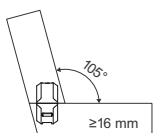
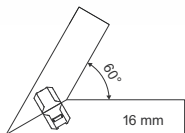
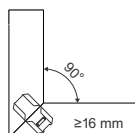
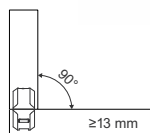
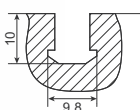
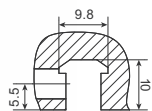
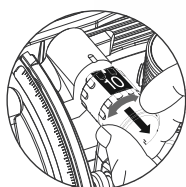
Заб.: Фиксирана цена за България





Clamex P-10

За плоскости с дебелина от 13 mm



Технически параметри

Размер.....	52 × 19 × 9.7 mm
Изрез.....	Ø 100.4 × 7 × 22
Реглаж.....	надлъжно ± 0.5 mm

Издръжливост на опън (кг)

MDF	~ 60
ПДЧ	~ 60
Бук	~ 90

Код: 270-145373

Цена: 2.50 лв с ДДС

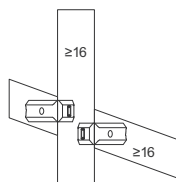
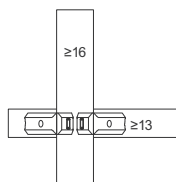
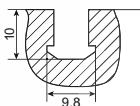
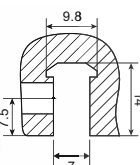
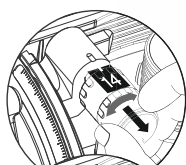
Заб.: Фиксирана цена за България

За канала се използва Zeta P2



Clamex P-Medius 14/10

За междинни страници от 16 mm



Технически параметри

Размер.....	64 × 13.5 × 9.7 mm
	52 × 7.5 × 9.7 mm
Изрез.....	Ø 100.4 × 7 × 22
Реглаж.....	longitudinal ± 1 mm

Товаронос. (19mm) Издръж. на опън (кг)

MDF	~ 70	~ 80
ПДЧ	~ 55	~ 60
Бул	~ 240	~ 90

Код: 270-145371

Цена: 2.50 лв с ДДС

Заб.: Фиксирана цена за България

За канала се използва Zeta P2



Tenso P

помага при лепене, за всички ъгли



От две части

P-System



Профил на отвора

Tenso P-14, предимства и свойства:

- Използва се като помощно лепило, с висока сила на затягане (не са необходими скоби или преси)
- Перфектно заключване, напълно скрита/невидима
- ✶ Надеждна и бърза инсталация на сглобката без инструменти (лесно и бързо, без винтове и лепило)

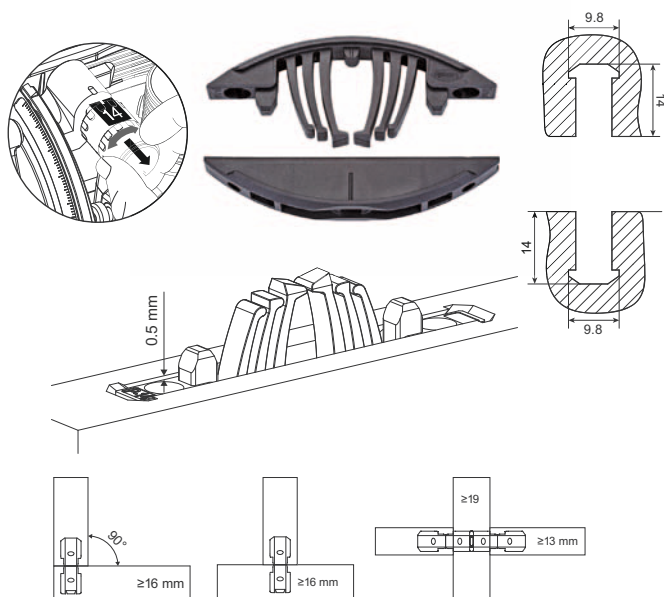
Tenso P-14 с помощен клипс, предимства и свойства:

- Универсален, лесен за залепване на фуги
- Необходима е минимална сила, само лек натиск за сглобяване
- Безпроблемна връзка, независимо от броя на сглобките



Tenso P-14

Самозатягаща се сглобка, като помощно средство при лепене



Технически параметри

Размер	66 × 27 × 9.7 mm
Изрез	Ø 100.4 × 7 × 22
Материал	фибръстъкло и подсилено ПВЦ
Възможен реглаж	надлъжно ± 1 mm

Издръжливост на опън (кг)

за 1 сглобка	~ 15
--------------	------

Код: 270-145425

Цена: 1,46 лв с ДДС

Заб.: Фиксирана цена за България

Машина Zeta P2 с диамантен диск

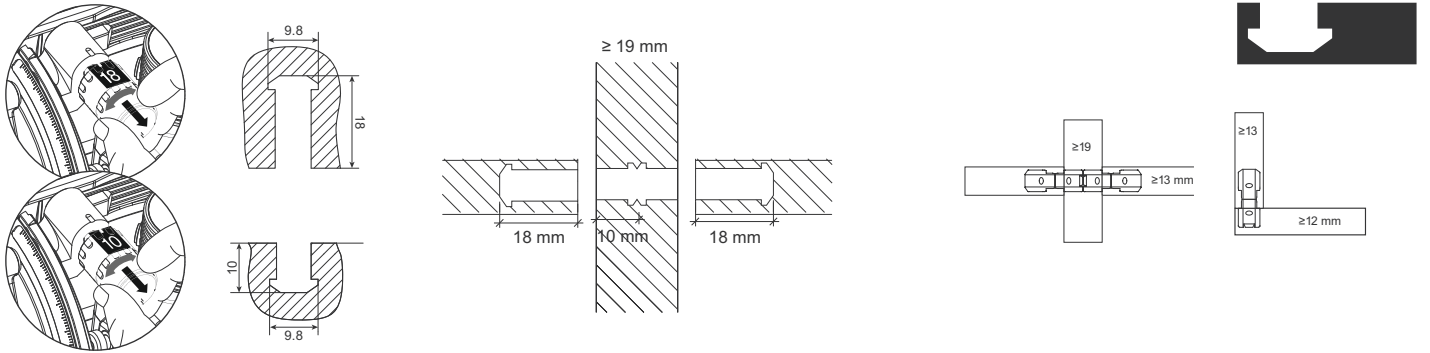


Код: 270-101402D

Цена: 2 900,00 лв с ДДС

Заб.: Фиксирана цена за България

За междинни страници



Помощен клипс за Tenso P-14

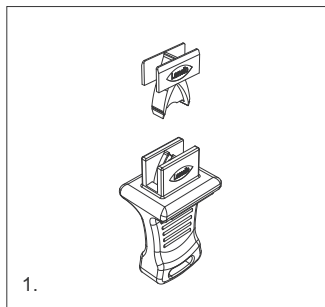
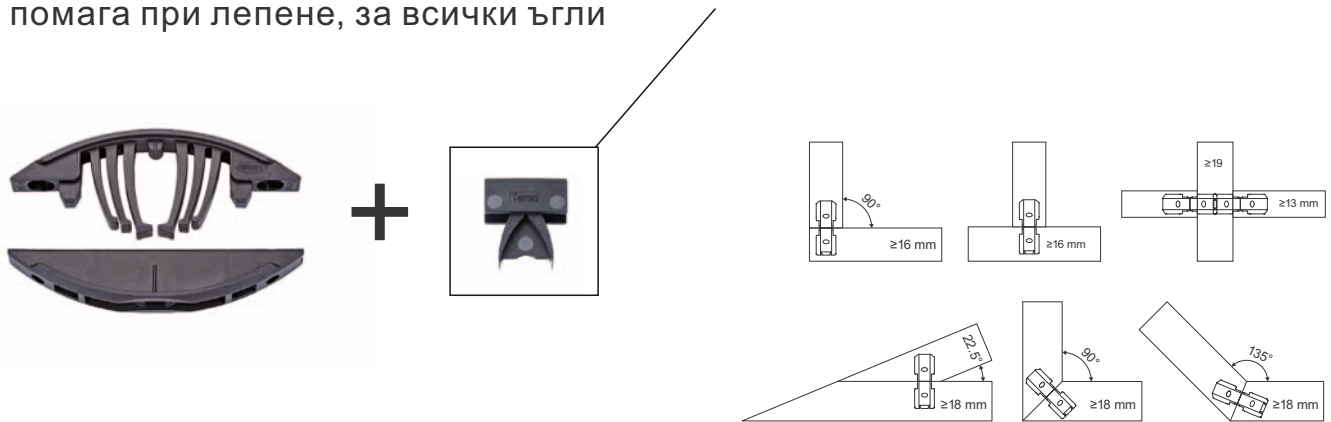
Самозатягаща се сглобка, помага при лепене, за всички ъгли

Помощен клипс

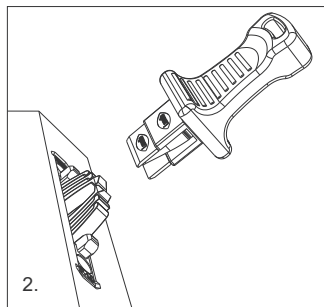
Код: 270-145426

Цена: 0,30 лв с ДДС

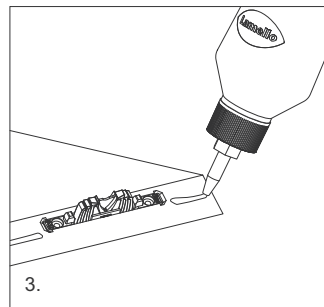
Заб.: Фиксирана цена за България



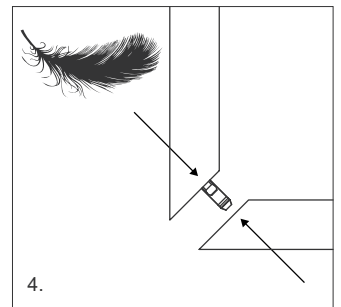
1. Поставете помощния клипс в инструмента



2. Поставете клипса в Tenso P-14



3. Поставете лепило



4. Съединете частите

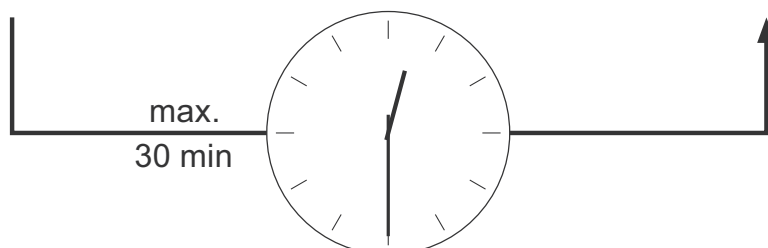
Максимум 30 мин. от поставянето на клипса до сглобяването

Инструмент за клипс

Код: 270-145430

Цена: 11,30 лв с ДДС

Заб.: Фиксирана цена за България





Tenso P-10

Самозатягаща се сглобка за залепване на материали с дебелина от 12 мм

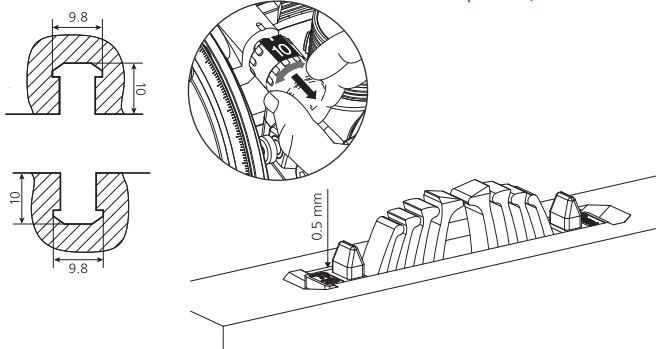
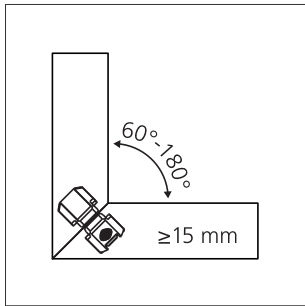
Tenso P-10 се вкарва в канал с 10 мм дълбочина в:
 - при герунг (45 гр.) минимална дебелина на панела е 15 мм
 - про 90 гр. сглобяване минималната дебелина на панела е 12 мм
 - при делителна минималната дебелина на панела е 16 мм

Код: 270-145438

Цена: 1,67 лв с ДДС

Заб.: Цената на сглобката е с помощния клипс за по-лесно затваряне

Заб.: Фиксирана цена за България



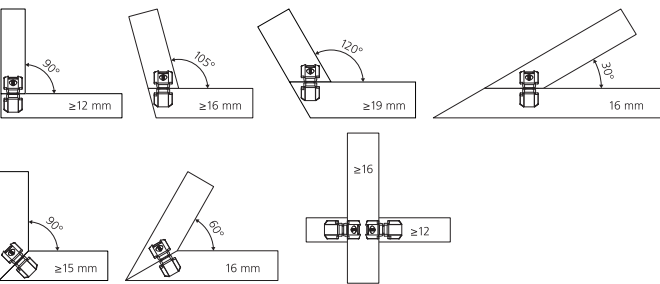
Технически параметри

Размер	52 × 27 × 9.7 mm
Изрез	Ø 100.4 × 7 × 22
Материал	фибръстъкло и подсилено ПВХ
Възможен реглаж	надлъжно ± 1 mm

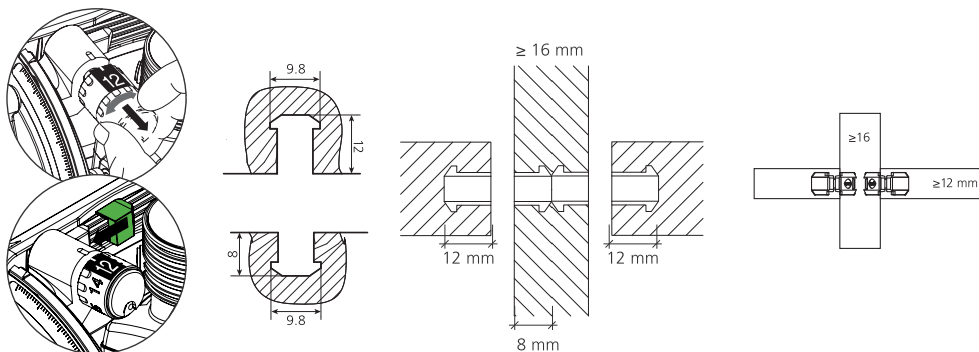
Издръжливост на опън (кг)

за 1 сглобка	~ 10
--------------	------

Важно: С помощта на подравняващия елемент Visco P-10 може да се сглоби детайла преди залепване



Настройка на машината при делителна



Bisco P

Центриращ елемент подходящ за канала на P-system

P-System



Предимства и свойства

- Идеално допълнение към Clamex P и Tenso P, поставя се в канала на P-System, **не се изисква друг диск**
- Bisco P-14 е идеален за сухо сглобяване преди залепване и поставяне на Tenso P-14
- За подравняване на канали на P-System, функция за подравняване без лепило

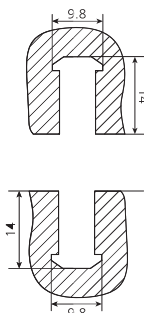
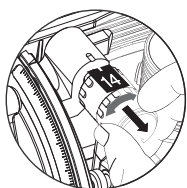
- Структурата на повърхността позволява използване като свързващ елемент когато залепване детайли с PVA лепило

Приложения на Bisco P

- Стенни панели
- Мебели с голяма дълбочина
- Лепене на детайли

Bisco P-14

Подравняващ елемент подходящ за употреба с Clamex P-14 и Tenso P-14



Код: 270-145303
Цена: 0.46 лв с ДДС

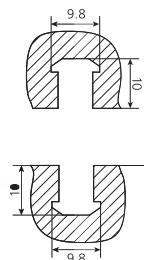
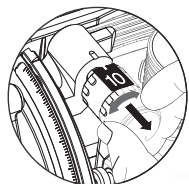
Заб.: Фиксирана цена за България

Технически параметри

Размер Bisco P-14	65 × 27 × 7 mm
Размер Bisco P-10	52 × 19 × 7 mm
Изрез	Ø 100.4 × 7 × 22
Материал	подсилено ПВЦ
Възможен реглаж	надлъжно ± 2 mm
Издръжливост на опън с лепило (кг)	
за 1 сглобка	~ 40

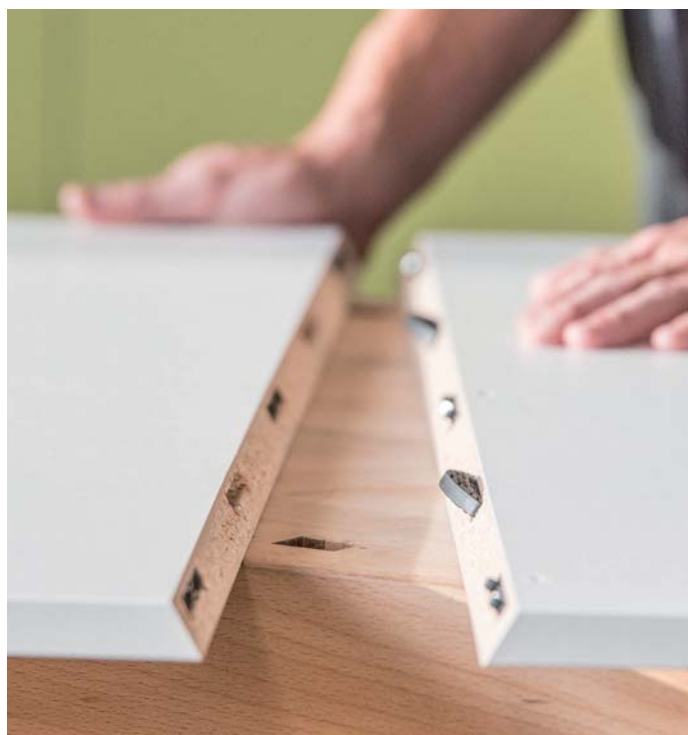
Bisco P-10

Подравняващ елемент подходящ за употреба с Clamex P-10 и Tenso P-10

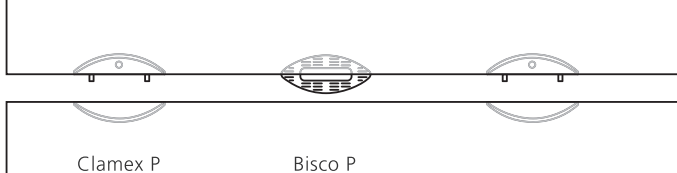


Код: 270-145305
Цена: 0.46 лв с ДДС

Заб.: Фиксирана цена за България



Application:



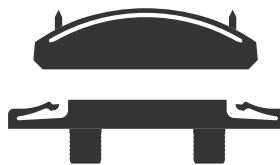
Clamex P

Bisco P



Divario P

Самозатваряща, невидима сглобка
за поставяне с плъзгане



От две части

P-System



Профил на отвора

Предимства и свойства:

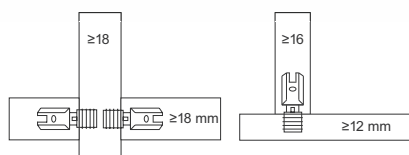
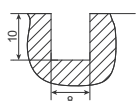
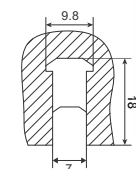
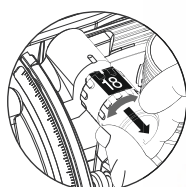
- Изцяло невидима сглобка за висококачествени мебели
- Едновременно съединяване и плъзгане
- Ефективна обработка и монтаж с CNC или Zeta P-2 машини

- Тънък елемент за използване на дебелини от 19 mm
- Минимално съпротивление по времето преди да се съединят
- Поставяне на рафтовете след като са на обекта, ниски транспортни разходи



Divario P-18

Самозатягаща се сглобка, невидима
за поставяне с плъзгане



Технически параметри

Половината на канал P система ... 5 × 16 × 9.7 mm
 Половината с отвор Ø 8 × 9 mm, distance 32 mm
 Изрез Ø 100.4 × 7 × 22
 Материал фибростъкло подс. ПВХ
 Реглаж надлъжно ± 1 mm

Товароносимост за 1 сглобка (кг)

	19 mm	22 mm	25 mm	30 mm
ПДЧ	50	60	70	100
MDF	60	70	80	100
Смърч	80	90	130	140
Бък	170	200	200	200

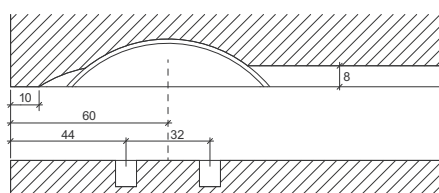
Издръжливост на опън (кг)

всички материали 60

Код: 270-145425

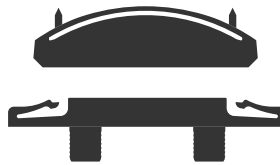
Цена: 1,80 лв с ДДС

Заб.: Фиксирана цена за България



Divario P

Divario P-18 – приложения



От две части

P-System



Производство на мебели / вътрешно обзавеждане Вашите предимства с Divario P-18

Ефективен монтаж

- Монтиране и поставяне на ръка или с чук
- Закрепване на щифтове в дърво за ефикасно инсталиране
- Разпробиването е възможно със CNC машина без ъглови агрегати
- Монтаж, или на място, или в завода със CNC или Zeta P2

Пружинна сглобка

- Съединяване с висока якост на опън
- Укрепване на високи шкафове с фиксирани рафтове
- Перфектен външен вид със затворени фуги
- Не са необходими скоби или преси

Плъзгащо вмъкване - втори процес

- Основният шкаф може да бъде свързан предварително
- Транспортирайте празния шкаф, за да спестите тегло
- Възможност за сглобяване на цялостното обзавеждане на място (плоска опаковка)
- Поставяне на рафтовете без лепило или други средства
- Удобни за транспорт

- | | |
|---|--|
| ✓  Плъзгащо вмъкване | ✓  Бърза инсталация |
| ✓  Невидимо | ✓  Здраво |
| ✓  Притиска плоск. | ✓  Надл. регулаж |
| ✓  Бързо поставяне | ✓  Плитък разрез |
| ✓  Сглобяване с плъзгане | ✓  Без усукване |

Машина Zeta P2 с диамантен диск



Код: 270-101402D

Цена: 2 900,00 лв с ДДС

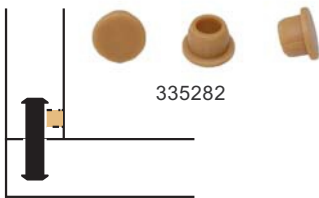
Заб.: Фиксирана цена за България









Акcesoари

90°

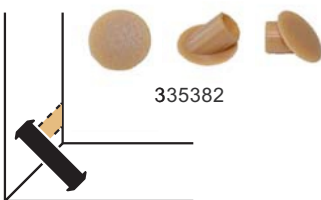


Капачки, опаковка 100 броя

90°	Код 270-	Код 270-
RAL 9010, White.....	 335280	RAL 9002, Grey white  335285
RAL 9011, Black.....	 335281	RAL 7035, Light grey.....  335286
RAL 1014, Ivory.....	 335282	RAL 7040, Window grey  335287
RAL 1011, Brown beige.....	 335283	RAL 7031, Blue grey.....  335288
RAL 8007, Brown.....	 335284	
RAL 8017, Dark brown.....	 335289	

Цена: 0,14 лв с ДДС

45°



45°	Код 270-	Код 270-
RAL 9010, White.....	 335380	RAL 1011, Brown beige.....  335383
RAL 9011, Black.....	 335381	RAL 8017, Dark brown  335384
RAL 1014, Ivory.....	 335382	RAL 7022, Umbra grey  335388

Цена: 0,24 лв с ДДС



251993

Clamex P отвертка

Код

за всички ъгли, бързо и удобно,
hex 4 × 30 mm, дължина 290 mm..... 270-251993

Цена: 74,40 лв с ДДС



Позициониращи щифт. Zeta P2

Код

Ø 5 mm, 1 щифт.....270-251048

За позициониране на машината в отворите Ø 5 mm или Ø8 mm (по заявка)

Цена: 30,00 лв с ДДС



Поз. клипс за Zeta P2

Код

Ø 6 mm.....270-251067

За позициониране в отвора на Clamex (6 mm)

Цена: 16,00 лв с ДДС



Торбичка за Zeta P2

Код

Торбичка прахоуловителна /не се препоръчва при интензивна работа/
конектор Ø 36 mm for biscuit joiner..... 270-257530

Цена: 101,80 лв с ДДС



P-System диск, Ø 100.4 × 7 × 22 mm

Код

Z 3 зъба, диамантен за Zeta (P-System) 270-132140

Цена: 378,60 лв с ДДС



Сглобка Cabineo

Как работи



1. CNC/шаблон - разпробиване



2. Поставете сглобките в отворите

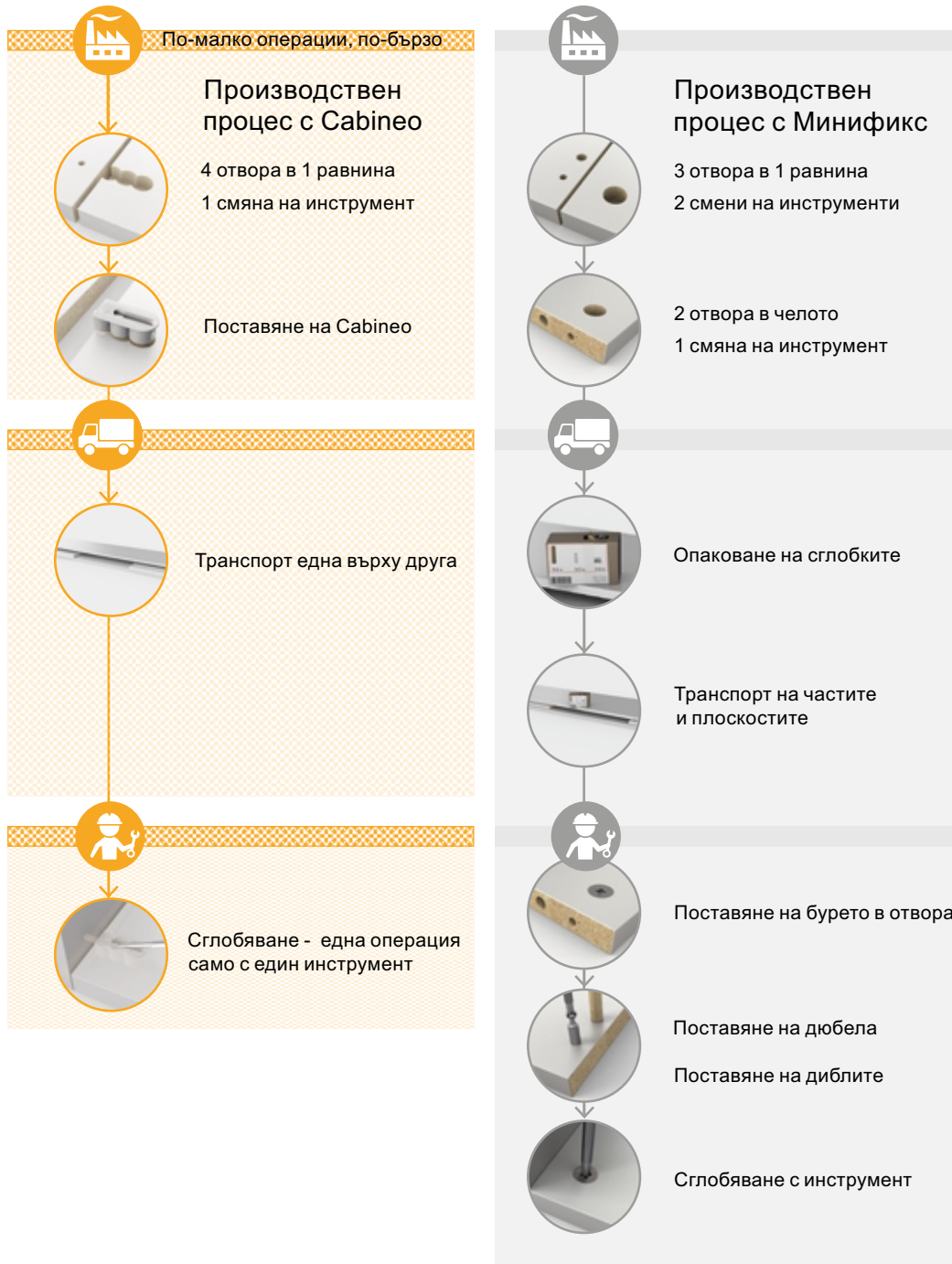


3. Транспортирате плоскостите една върху друга



4. Сглобявате на обекта само с **един** инструмент

Сравнение със сглобка Минификс





Cabineo 8

Дължина на винта 8 mm
за междинен панел от 16 mm
и крайни страници от 12 mm

Код: 270-186311 с 8 мм Винт
Цена: 0.70 лв с ДДС



Cabineo 12

Дължина на винта 12 mm

Код: 270-186321 с 12 мм Винт
Цена: 0.70 лв с ДДС



Cabineo 8 черно

Дължина на винта 8 mm
за междинен панел от 16 mm
и крайни страници от 12 mm

Код: 270-186341 с 8 мм Винт
Цена: 0.70 лв с ДДС



Cabineo 12 черно

Дължина на винта 12 mm

Код: 270-186331 с 12 мм Винт
Цена: 0.70 лв с ДДС

Заб.: Фиксирана цена за България

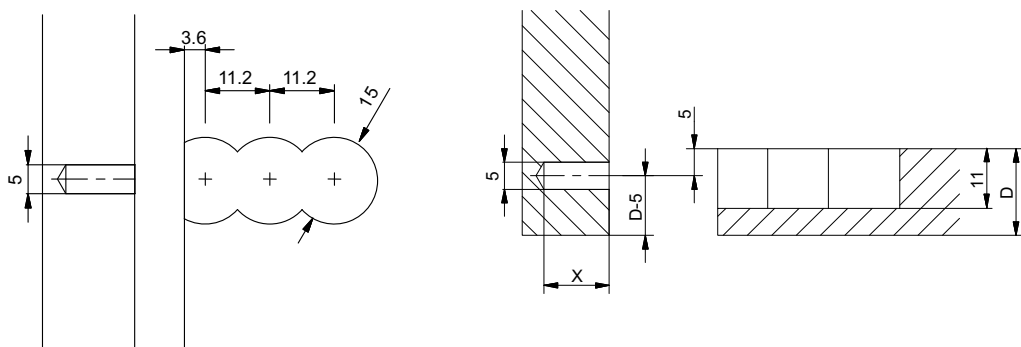
Технически параметри

Размер 33.8 × 16.5 × 10.8 mm
Разпробиване..... Ø 5 mm и Ø 15 mm
Материал Фибро стъкло подсилена пвц
Монтажен допуск..... надлъжно ± 0.1 mm

Товароносимост без дюбел

ПДЧ 19 mm	Cabineo 12	Cabineo 8
Сила на опън	90 кг	50 кг
Сила на срязване	85 кг	55 кг
Сила на затягане	90 кг	50 кг

Изрези за Cabineo



Шаблон за Cabineo



Код: 270-186111
Цена: 328,80 лв с ДДС

Заб.: Фиксирана цена за България

Cabineo 8 M6

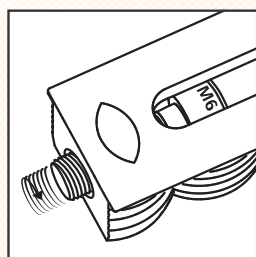


Износоустойчив конектор за шкаф за различни материали и повишена здравина

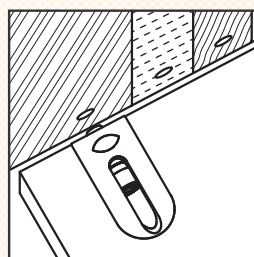


- Сглобка без износване; Без износване на детайла, когато се сглобява и разглобява многократно
- За различни материали; Cabineo 8 M6 може да се завинтва директно в материала чрез отвор с резба М6 (HPL, алуминий, стомана и др.)
- Висока сила на затягане; При разделителните панели винтовете се навиват в една и съща набивна гайка от двете страни
- Повишена здравина в различни материали - поставената гайка достига дълбоко в материала
- Еднаква сглобка за всички решения

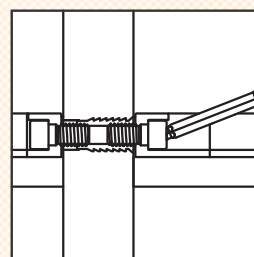
Cabineo 8 M6 предимства



Многократна употреба



Различни материали



Здравина на сглобяване



Cabineo 8 M6
Дължина болт 8 mm
с М6 резба

Код: 270-186316 с 8 мм болт
Цена: 0.70 лв с ДДС

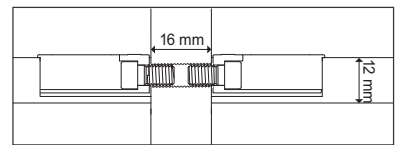
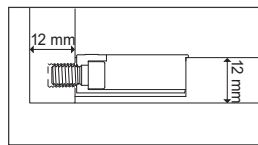


Cabineo 8 M6 черна
Дължина болт 8 mm
с М6 резба

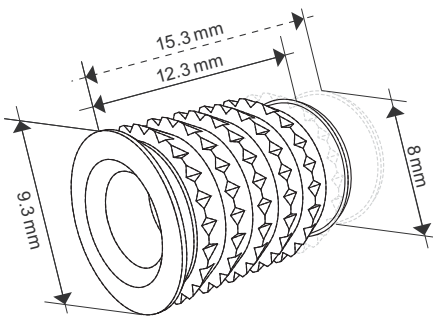
Код: 270-186345 с 8 мм болт
Цена: 0.70 лв с ДДС

Заб.: Фиксирана цена за България

Товароносимост на сглобака без винт-гайка (кг)	
В HPL 12 mm	Cabineo 8 M6
Опън	170
Срязване	100
Затягане	170



Cabineo винт-гайка



Технически параметри

Размер 12.3 / 15.3 × 9.3 × 9.3 mm
Резба М6
Отвор Ø 8 mm
Материал Месинг
Монтажен допуск надлъжно ± 0.1 mm

Товароносимост за сглобака без дюбел (кг)

ПДЧ 19 mm	Муфа М6 × 12.3	Муфа М6 × 15.3
Опън	750	900
Срязване	1050	1200
Затягане	750	900



Cabineo муфа М6х12.3
за дебелина материал 14–16 mm

Код: 270-186371
Цена: 0.72 лв с ДДС

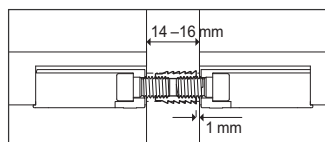
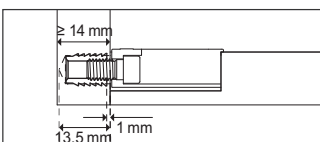


Cabineo муфа М6х15.3
за дебелина на материал 17–25 mm

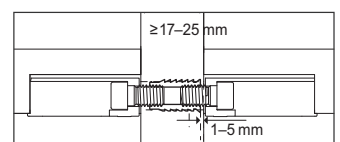
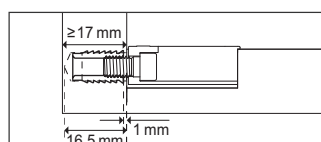
Код: 270-186376
Цена: 0.78 лв с ДДС

Заб.: Фиксирана цена за България

Над 14 mm дебелина панел: винт-гайка М6 × 12.3



Над 17 mm дебелина панел: винт-гайка М6 × 15.3

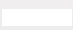

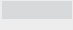
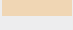


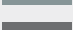
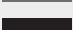
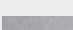
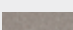




Акcesoари



Сabineo инструменти	Код 270-	Цена,лв
Cabineo tool with handle	256300	75,60
Cabineo hex bit.....	276312	18,80
Cabineo hex bit 1/4" GL 80 mm	276307	4,85
Cabineo drill Ø 15 mm with short centering point 0.8 mm.....	136312	169,20



Сabineo капачки	Код 270- 100 бр	Код 270- 2000 бр	
Signal white..... RAL 9003 		186351S	Цена: 0,14 лв с ДДС
Pure white..... RAL 9010 		186351W	Цена: 0,14 лв с ДДС
Papyrus white..... RAL 9018 		186351P	Цена: 0,14 лв с ДДС
Light ivory..... RAL 1015 		186351H	Цена: 0,14 лв с ДДС
Brown beige..... RAL 1011 		186351B	Цена: 0,14 лв с ДДС
Fawn brown..... RAL 8007 		186351R	Цена: 0,14 лв с ДДС
Mouse grey..... RAL 7005 	186350A	186351A	Цена: 0,14 лв с ДДС
Window grey..... RAL 7040 	186350F	186351F	Цена: 0,14 лв с ДДС
Jet black..... RAL 9005 	186350T	186351T	Цена: 0,14 лв с ДДС
Metallic-look..... silver 		186351C	Цена: 0,21 лв с ДДС
Metallic-look..... nickel 		186351N	Цена: 0,21 лв с ДДС
Metallic-look..... dark steel 		186351D	Цена: 0,21 лв с ДДС

Цена: 0,18 лв с ДДС

Заб.: Фиксирана цена за България

Шаблон за Cabineo

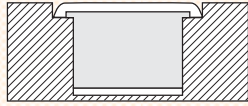


Код: 270-186111
Цена: 328,80 лв с ДДС

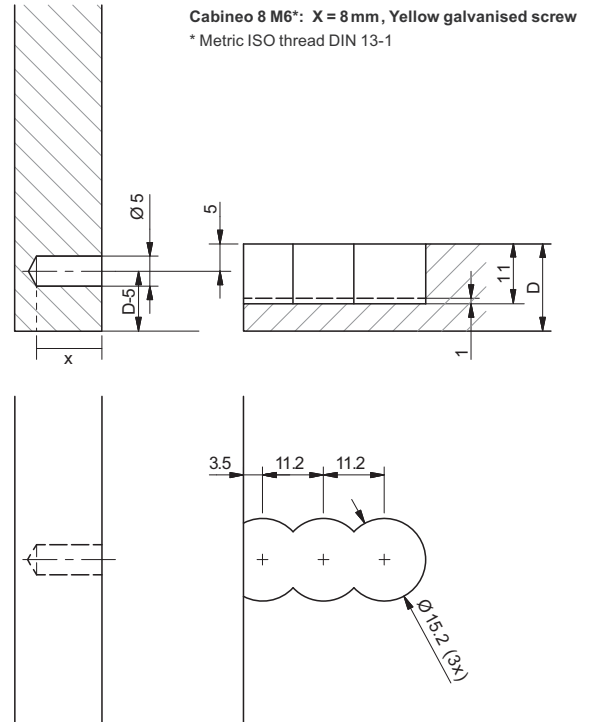
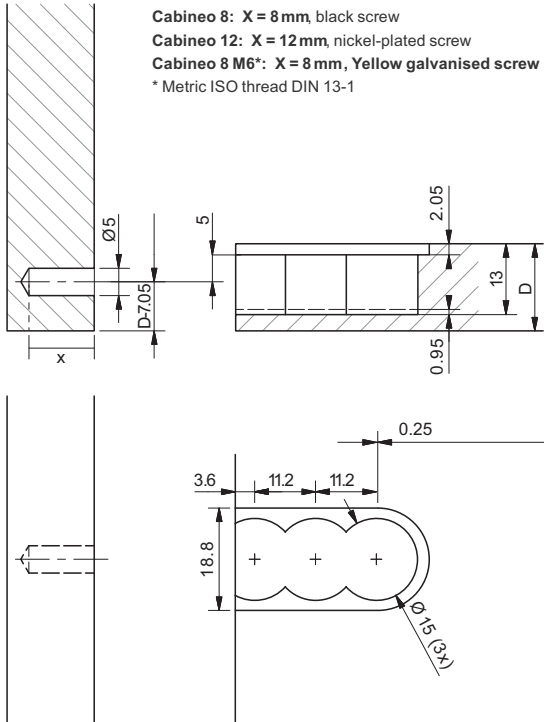
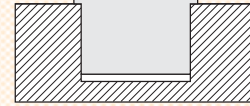
Разпробиване на Cabineo всички р-ри са в mm

Варианти	На повърхността	Наравно с повърхността
Размери разпр.	<p> Cabineo 8: X = 8 mm, black screw Cabineo 12: X = 12 mm, nickel-plated screw Cabineo 8 M6*: X = 8 mm, Yellow galvanised screw * Metric ISO thread DIN 13-1 </p> <p> Cabineo 8: X = 8 mm, black screw Cabineo 12: X = 12 mm, nickel-plated screw Cabineo 8 M6*: X = 8 mm, Yellow galvanised screw * Metric ISO thread DIN 13-1 </p> <p> Dimensions: $\phi 5$, 5, 11, D, $D-5$, x </p> <p> Dimensions: $\phi 5$, 5, 0.8, 11.5, D, $D-5.8$, x, 0.7 </p> <p> Dimensions: 3.6, 11.2, 11.2, $\phi 15 (3x)$ </p> <p> Dimensions: 3.6, 11.2, 11.2, $\phi 15 (3x)$, 16.7 </p> <p> Dimensions: 26, 14.8, 3.6, 5, 6.6, 9.2, 20.4, $\phi 15 (3x)$ </p> <p> Dimensions: 26, 14.8, 3.6, 6, 6.6, 8.1, 10.3, 19.3, 21.5, $\phi 15 (3x)$ </p>	<p> Cabineo 8: X = 8 mm, black screw Cabineo 12: X = 12 mm, nickel-plated screw Cabineo 8 M6*: X = 8 mm, Yellow galvanised screw * Metric ISO thread DIN 13-1 </p> <p> Cabineo 8: X = 8 mm, black screw Cabineo 12: X = 12 mm, nickel-plated screw Cabineo 8 M6*: X = 8 mm, Yellow galvanised screw * Metric ISO thread DIN 13-1 </p> <p> Dimensions: $\phi 5$, 5, 11, D, $D-5$, x </p> <p> Dimensions: $\phi 5$, 5, 0.8, 11.5, D, $D-5.8$, x, 0.7 </p> <p> Dimensions: 3.6, 11.2, 11.2, $\phi 15 (3x)$ </p> <p> Dimensions: 3.6, 11.2, 11.2, $\phi 15 (3x)$, 16.7 </p> <p> Dimensions: 26, 14.8, 3.6, 5, 6.6, 9.2, 20.4, $\phi 15 (3x)$ </p> <p> Dimensions: 26, 14.8, 3.6, 6, 6.6, 8.1, 10.3, 19.3, 21.5, $\phi 15 (3x)$ </p>

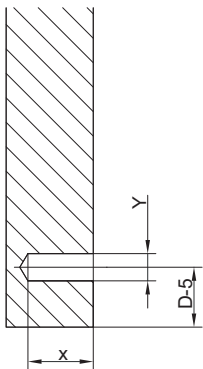
Наравно с капачката



HPL на повърхността



Позиция на Cabineo винт-гайка



	X [mm]	Y = Ø [mm]
Cabineo 8 M6*	8	5
Insert M6 × 12.3	13.5	8
Insert M6 × 15.3	16.5	8

* Metric ISO thread DIN 13-1

Монтаж

Sink insert 1 mm below the material via insert tool

Advantages:
 - No protruding parts
 - No damage to the panel from the hammer
 - Increased tensile strength
 - Better engagement in dividing panel situations

Tip: No time wasted!
 CNC operator can tap into place the Cabineo 8 M6 and the insert nut in parallel with the insert nut in parallel with the CNC machining.